

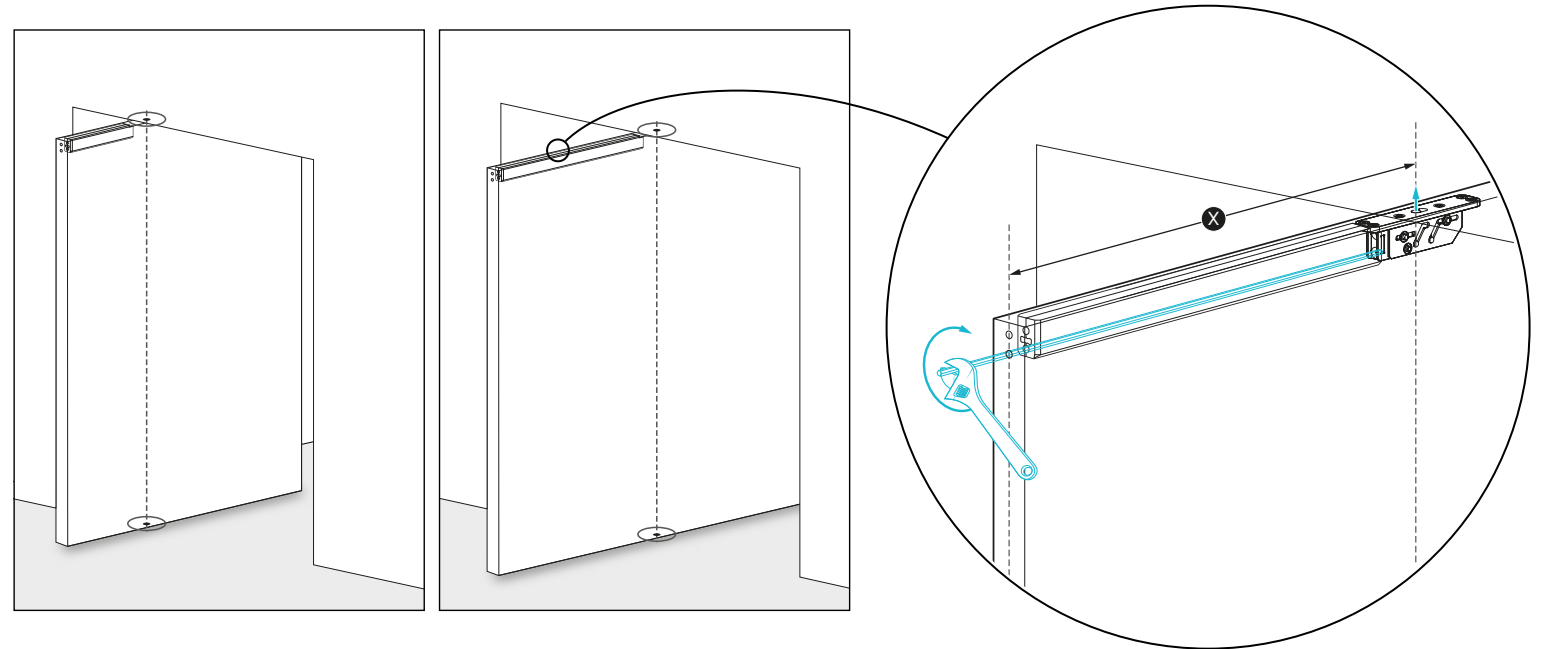
FritsJurgens® HEXAGON GUIDE

Für die einfache Installation des oberen Scharniers für Scharnierpunkte, die über 280 mm von der Seite der Tür entfernt sind, bietet FritsJurgens den Hexagon Guide.

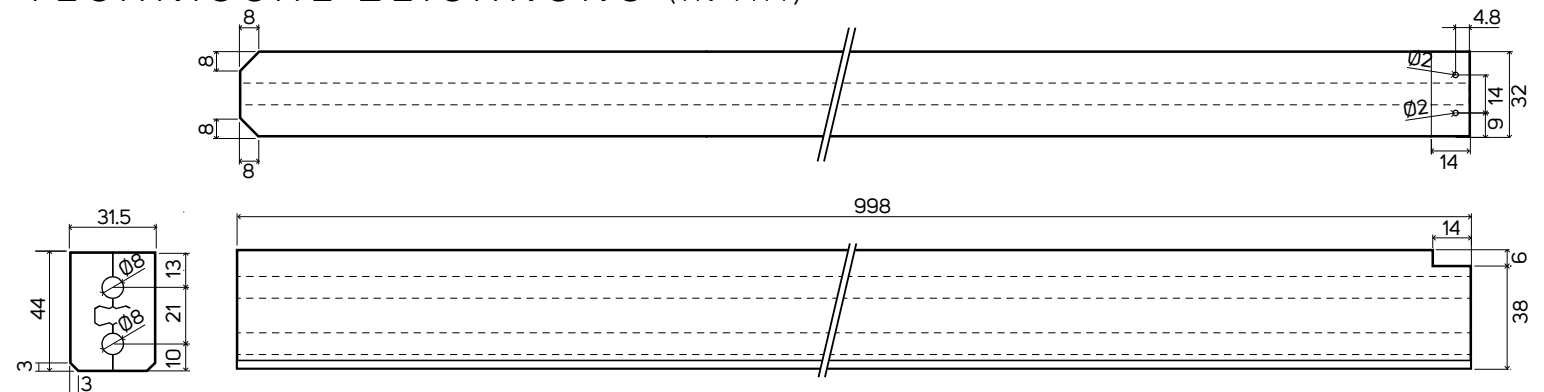
Der Hexagon Guide enthält vorgegebene Öffnungen, mit denen Lücken um die Tür mithilfe des Sechskantschlüssels einfach nachjustiert werden können. Der Hexagon Guide bietet einen einfachen Zugang und garantiert die Stabilität des oberen Scharniers.

Der Hexagon Guide besteht aus Durodeen. Dieses leichte Material bietet eine sehr einheitliche, homogene Struktur. Durodeen lässt sich sehr leicht anpassen.

EINFACHER ZUGANG ZUM OBEREN SCHARNIER



TECHNISCHE ZEICHNUNG (IN MM)

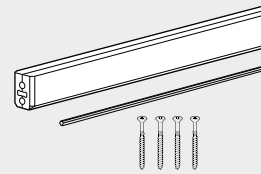
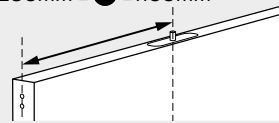


FritsJurgens® HEXAGON GUIDE

Es lässt sich leicht begradigen und abschleifen und Epoxid-Reparatur- und Verbundklebstoffe haften sehr gut an. Durodeen lässt sich sehr gut mit Lackiersystemen behandeln und aufgrund seiner Feuchtigkeitsbeständigkeit haftet Farbe sehr gut an. Außerdem ist Durodeen größenbeständig und kann sehr leicht verschraubt werden.

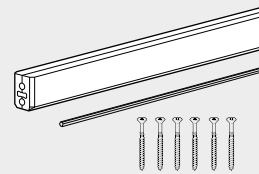
BESTELLINFORMATION

280mm ≥ X ≤1100mm



ART. 706000
HEXAGON GUIDE (1M)
VON FRITSJURGENS
UMFASST:
- 1.0M LANGE
SCHIENE
- 1.1M SECHSKANT-
SCHLÜSSEL

1100mm > X ≤2100mm



ART. 706200
HEXAGON GUIDE(2M)
VON FRITSJURGENS
UMFASST:
- 2.0M LANGE
SCHIENE
- 2.1M SECHSKANT-
SCHLÜSSEL