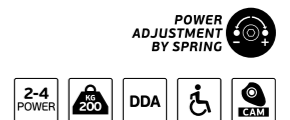
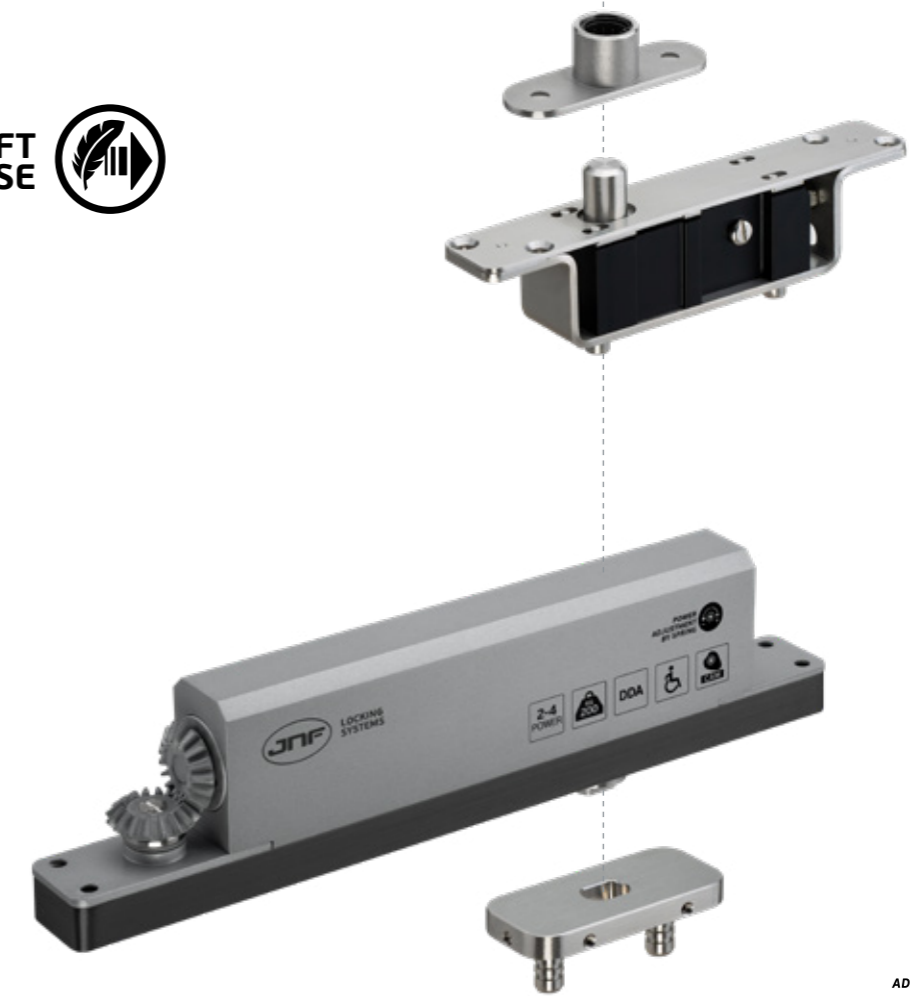


HYDRAULIC PIVOT 200 PLUS

HYDRAULIC PIVOTING SYSTEM FOR DOORS UP TO 200KG /
SISTEMA PIVOTANTE HIDRÁULICO PARA PORTAS ATÉ 200KG



SOFT
CLOSE



EN

HYDRAULIC PIVOTING SYSTEM FOR DOORS UP TO 200KG.

The CAM SYSTEM combined with hydraulics allows the closing control of large swing doors, while opening them with little effort. The doors can be single or double action, with thickness from 40mm. The system is hidden inside the door, with only a small base on the floor, with bidirectional regulation and a rotation point on the roof or upper frame of the door with built-in bearing.

The closing control is carried out by two valves that can precisely adjust the initial and final closing speed, the final speed being

especially important when the door has a lock installed. In order to cover doors with weights from 40 to 200kg, lengths up to 3000mm and height up to 4000mm the system has force adjustment, which can be done with the door already installed.

One of the characteristics of this system is that the rotation point of the door can be from 40mm to the center of the door, with the installation being made from the top of the door, which allows the doors to go up to the ceiling.

PT

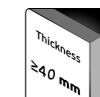
SISTEMA PIVOTANTE HIDRÁULICO PARA PORTAS ATÉ 200KG.

O SISTEMA DE CAM combinado com hidráulica permite controlar o fecho de portas pivotantes de grandes dimensões, simultaneamente a sua abertura com pouco esforço. As portas podem ser de abertura simples ou de vai-vem, e com espessura desde 40mm. O sistema fica oculto no interior da porta, apenas com uma pequena base no pavimento, com regulação bidireccional e um ponto de rotação no teto ou aro superior da porta com rolamento incorporado.

O controlo do fecho é efectuado por duas válvulas que podem ajustar com precisão a velocidade de fecho inicial e final, tendo a velocidade final especial

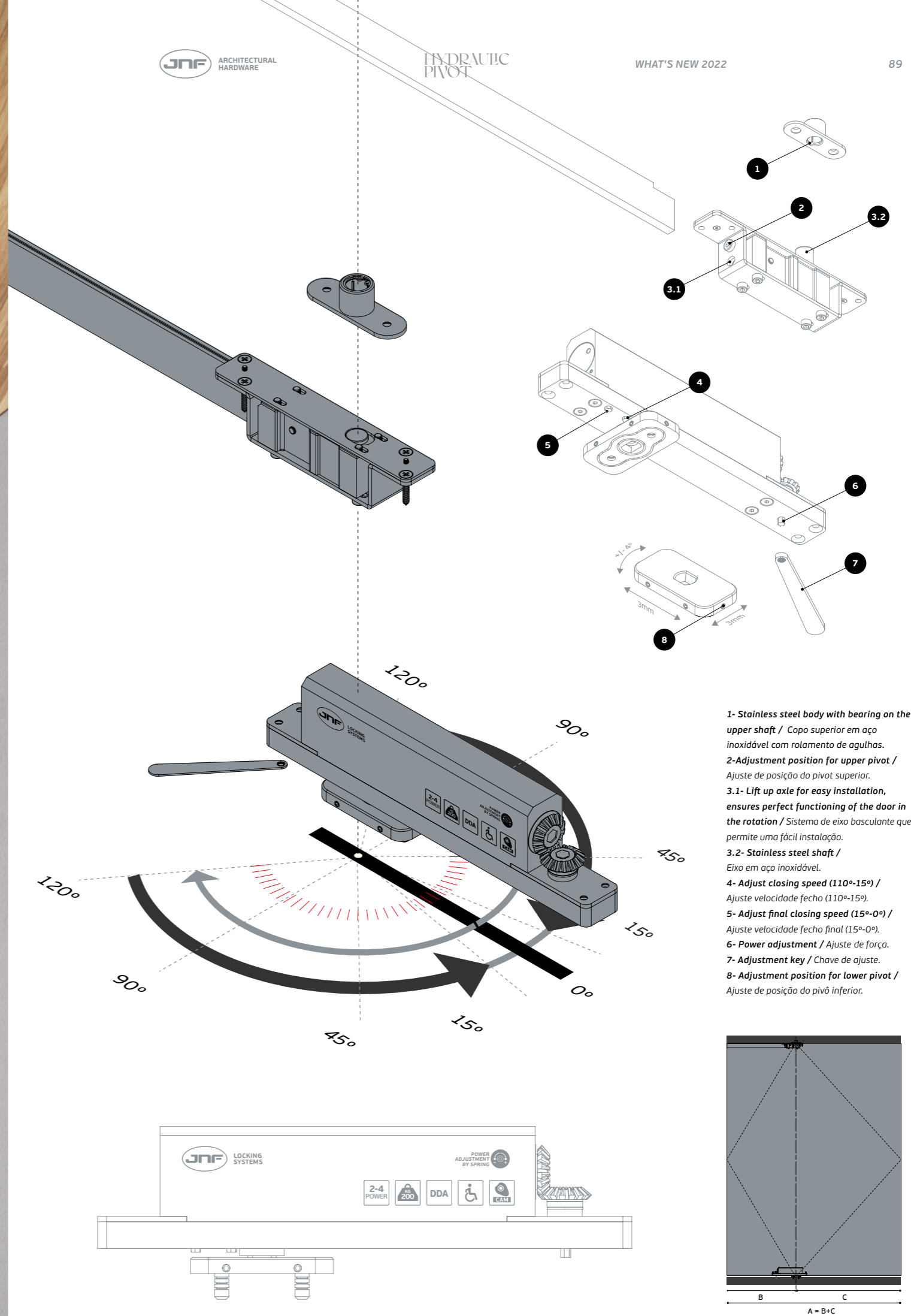
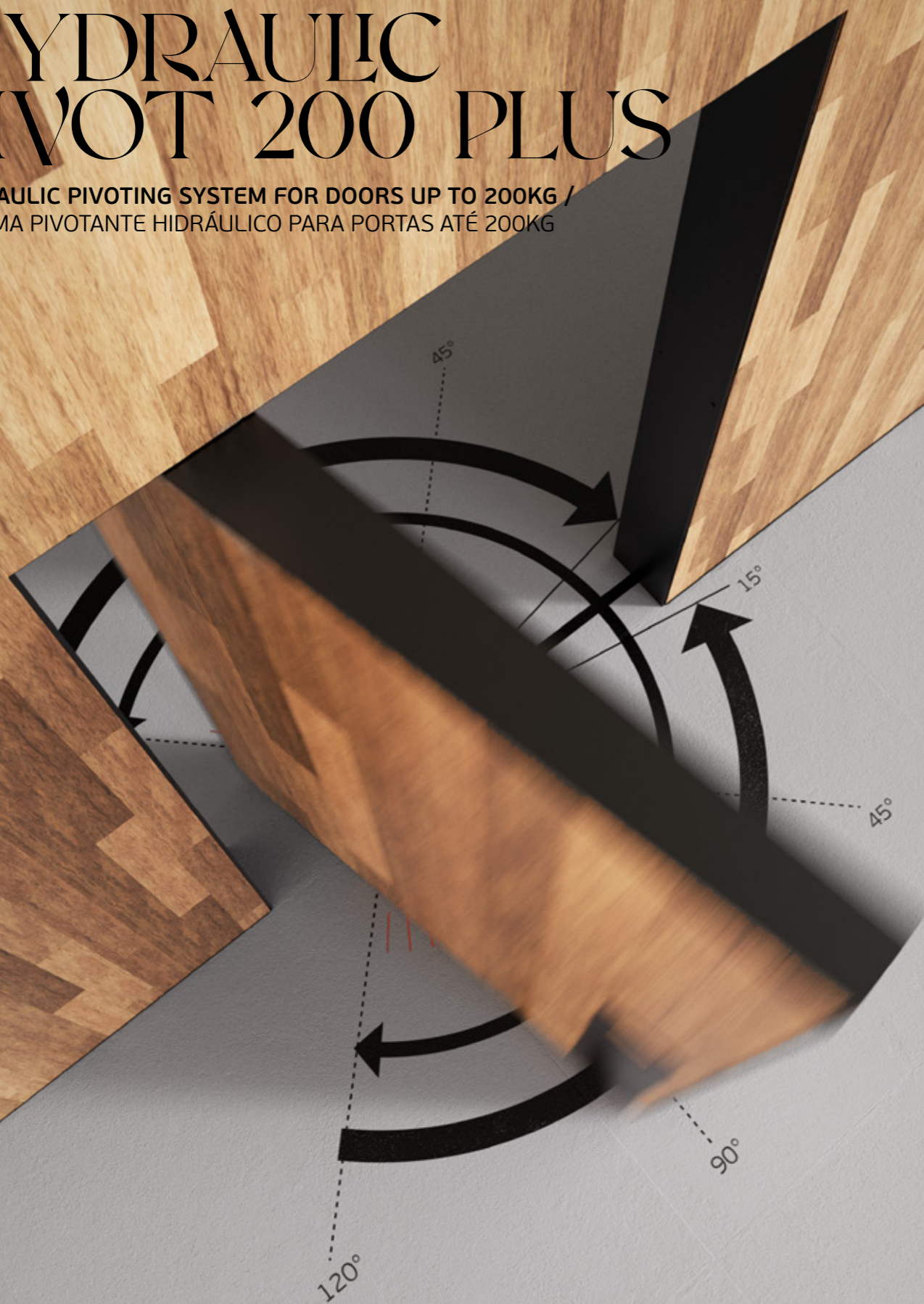
importância principalmente quando a porta tem uma fechadura instalada. De forma a abranger portas com pesos desde os 40 aos 200kg, largura até 3000mm e altura até 4000mm, o sistema possui um ajuste de força, o qual pode ser feito com a porta já instalada.

Uma das características deste sistema é o ponto de rotação da porta poder ser desde os 40mm até ao centro da porta, sendo a instalação feita pelo topo da porta, o que permite que as portas possam ir até ao tecto.



HYDRAULIC PIVOT 200 PLUS

HYDRAULIC PIVOTING SYSTEM FOR DOORS UP TO 200KG / SISTEMA PIVOTANTE HIDRÁULICO PARA PORTAS ATÉ 200KG



- 1- Stainless steel body with bearing on the upper shaft / Copo superior em aço inoxidável com rolamento de agulhas.
- 2-Adjustment position for upper pivot / Ajuste de posição do pivot superior.
- 3.1- Lift up axle for easy installation, ensures perfect functioning of the door in the rotation / Sistema de eixo basculante que permite uma fácil instalação.
- 3.2- Stainless steel shaft / Eixo em aço inoxidável.
- 4- Adjust closing speed (110°-15°) / Ajuste velocidade fecho (110°-15°).
- 5- Adjust final closing speed (15°-0°) / Ajuste velocidade fecho final (15°-0°).
- 6- Power adjustment / Ajuste de força.
- 7- Adjustment key / Chave de ajuste.
- 8- Adjustment position for lower pivot / Ajuste de posição do pivô inferior.

