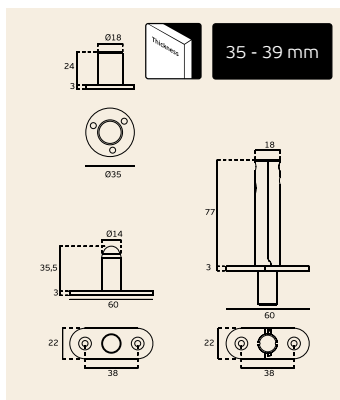


PIVOT PARA PORTAS VAI-DEM OU BATEMTE/ FLUSH HINGE FOR DOUBLE ACTION OR REBATED DOORS / PIVOTE PARA PUERTA VAI-DEM O DE BATEMTE

NEW

IN.05.208

Material: EN 1.4301 - Satinado / Satin / Satin
Giro oculto para portas em madeira de
bateMte ou "VAI-DEM" / Flush hinge for double
 or single action wooden doors / Pivote oculto
 para puertas em madeira "vai-ven" o de bateMte
Carga máx. / Max. Load / Capacidad - 65 kg



- Conjunto completo de pivot para portas de acção simples ou dupla
- Carga máxima 65kg
- Pivot inferior com esfera
- Pivot superior com eixo articulado
- Eixo com 14mm de diâmetro
- Espessura de portas desde 35 a 39mm
- Registo internacional

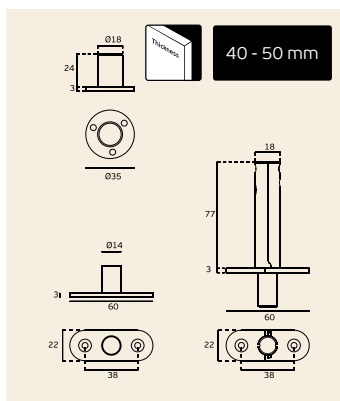
- Complete set of pivot for single or double action doors
- Maximum load 65kg
- Bottom pivot with ball
- Top pivot with lever axle
- Shaft with 14mm diameter
- Thickness of doors from 35 to 39mm
- International Registration

- Juego completo de pivotante para puertas de acción simple o doble
- 65kg de carga máxima
- Pivote inferior con bola
- Pivote superior con eje pivotante
- Eje con 14mm de diámetro
- Grosor de las puertas de 35 hasta 39mm
- Registro Internacional

NEW

IN.05.208.40

Material: EN 1.4301 - Satinado / Satin / Satin
Giro oculto para portas em madeira de
bateMte ou "VAI-DEM" / Flush hinge for double
 or single action wooden doors / Pivote oculto
 para puertas em madeira "vai-ven" o de bateMte
Carga máx. / Max. Load / Capacidad - 65 kg



- Conjunto completo de pivot para portas de acção simples ou dupla
- Carga máxima 65kg
- Pivot inferior com esfera
- Pivot superior com eixo articulado
- Eixo com 14mm de diâmetro
- Espessura de portas desde 40 a 50mm
- Registo internacional

- Complete set of pivot for single or double action doors
- Maximum load 65kg
- Bottom pivot with ball
- Top pivot with lever axle
- Shaft with 14mm diameter
- Thickness of doors from 40 to 50mm
- International Registration

- Juego completo de pivotante para puertas de acción simple o doble
- 65kg de carga máxima
- Pivote inferior con bola
- Pivote superior con eje pivotante
- Eje con 14mm de diámetro
- Grosor de las puertas de 40 hasta 50mm
- Registro Internacional